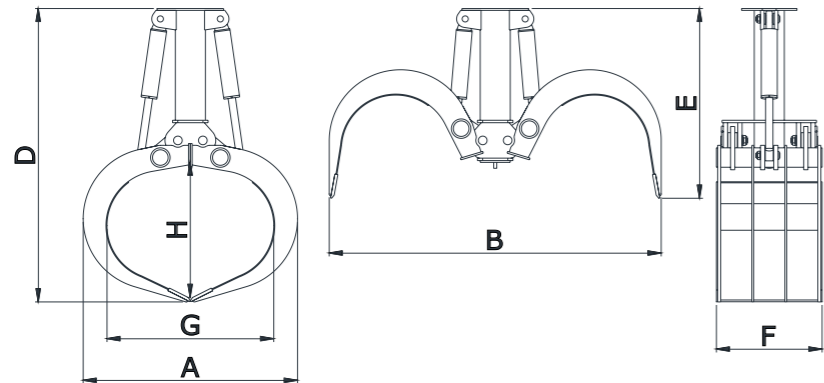


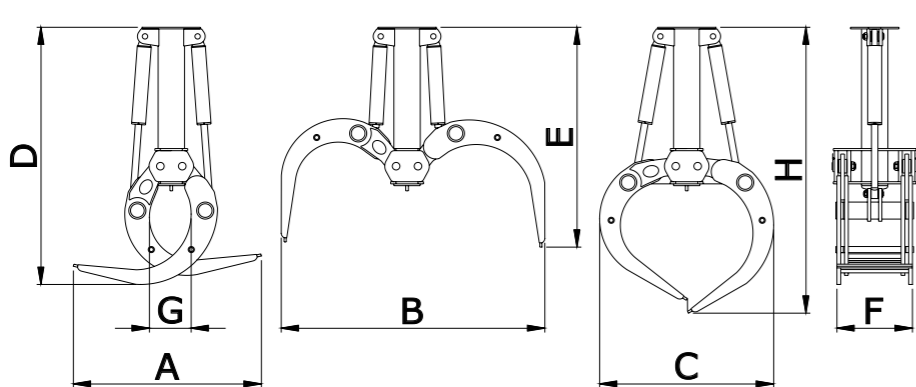
MODELLO MODEL MODÈLE MODELL	SUPERFICIE SURFACE SURFACE FLÄCHET	PRESSIONE PRESSURE PRESSION DRUCK	PESO WEIGHT POIDS GEWICHT	CILINDRI CYLINDERS CYLINDRES ZYLINDER	FORZA FORCE FORCE KRAFT	DIMENSIONI (mm) SIZES (mm) DIMENSIONS (mm) ABMESSUNGEN (mm)							MACCHINA MACHINE MACHINE MASCHINE
	MQ	MAX-BAR	KG	N°	t	A	B	D	E	F	G	H	MAX - TON.
MPT 2 VC	0,8	300	1400	2	8.2	1445	2400	2235	1505	860	1080	940	28-35
MPT 3 VC	1,2	300	1500	2	7.2	1745	2700	2400	1509	860	1360	1105	28-35

MPT-VC



MODELLO MODEL MODÈLE MODELL	SUPERFICIE SURFACE SURFACE FLÄCHET	PRESSIONE PRESSURE PRESSION DRUCK	PESO WEIGHT POIDS GEWICHT	CILINDRI CYLINDERS CYLINDRES ZYLINDER	FORZA FORCE FORCE KRAFT	DIMENSIONI (mm) SIZES (mm) DIMENSIONS (mm) ABMESSUNGEN (mm)								MACCHINA MACHINE MACHINE MASCHINE
	MQ	MAX-BAR	KG	n°	t	A	B	C	D	E	F	G	H	MAX - TON.
MPT 1 VK	0,7	300	1000	2	9.3	1370	2040	1470	2235	1860	700	375	2430	28-35
MPT 2 VK	1	300	1100	2	7.7	1745	2440	1615	2400	2010	700	385	2670	28-35
MPT 3 VK	1,3	300	1200	2	6.7	2010	2745	1840	2555	2120	700	430	2860	28-35

MPT VK



minelli s.r.l.
Hydraulic Equipment Industries

PINZE PER LA MOVIMENTAZIONE DI TRONCHI E MATERIALI VARI

Di seguito sono schematizzati alcuni dei principali accessori utili a completare ed a personalizzare le attrezzature in base a specifiche esigenze. Per maggiori dettagli tecnici consultate il Ns sito www.minellisrl.it oppure inviateci richiesta di maggiori informazioni al Ns indirizzo e-mail info@minellisrl.it

Ci-dessous le schéma de certains de nos accessoires utiles à compléter et personnaliser les outillages sur la base d'exigences spécifiques. Pour obtenir de plus amples détails technique vous pouvez consulter notre site www.minellisrl.it ou en faisant parvenir vos demandes à l'adresse E-mail info@minellisrl.it.

Some of the main accessories to supplement and customize the equipment depending on the specific needs are outlined below. For further technical details please visit our website www.minellisrl.it or contact us at info@minellisrl.it

Die folgenden Abbildungen zeigen in schematischer Darstellung einige der wichtigsten Zubehör-Werkzeuge, die unsere Ausrüstungen je nach Bearbeitungstechnik optimal ergänzen und vervollständigen können. Weitere technische Details erfahren Sie auf unserer Webseite www.minellisrl.it; gern stehen wir Ihnen auch unter der E-mail Anschrift info@minellisrl.it für jede weitergehende Information zur Verfügung.

- 🇬🇧 Pincers for tree trunks and different materials.
- 🇫🇷 Pinces pour troncs et matériaux varies.
- 🇩🇪 Zange für die Bewegung von baumstämmen und anderen materialen.



Minelli s.r.l.
via Bonfadina, 81/83 | Cazzago S.M. (Bs) Italy | tel. 030 77 51 509 r.a. | fax 030 77 51 510 | info@minellisrl.it | www.minellisrl.it



Hydraulic Equipment Industries

Minelli s.r.l. è un'azienda specializzata nella produzione di attrezzature oleodinamiche per la movimentazione di materiali sfusi, con particolare riferimento ai settori rottame, ecologia, riciclaggio e demolizione.

Decenni di esperienza nel settore, attenzione alle esigenze dei clienti, soluzioni tecniche sviluppate in collaborazione con i principali costruttori di gru e macchine operatrici uniti all'utilizzo dei migliori materiali, sono le basi da cui nascono i prodotti Minelli.

Una vasta gamma di attrezzature particolarmente studiata per limitare il peso e l'ingombro dell'attrezzo senza trascurare la capacità di raccolta, la resistenza ai lavori più gravosi e mantenendo invariate tutte le caratteristiche qualitative dei prodotti MINELLI.

Le attrezzature MINELLI sono costruite con acciaio di qualità certificato **HARDOX** e **WELDOX**, gli steli dei cilindri sono cromati e temperati, i perni sono in acciaio legato e temperato.

Minelli s.r.l. is a company specialized in the production of oil hydraulic equipment for the handling of loose materials, with particular reference to the scrap, ecology, recycling and demolition sectors.

The foundations of Minelli's products are its decades of experience, attention to customer needs, provision of customized technical solutions developed in collaboration with the main crane manufacturers and equipment operators together with the use of the best materials.

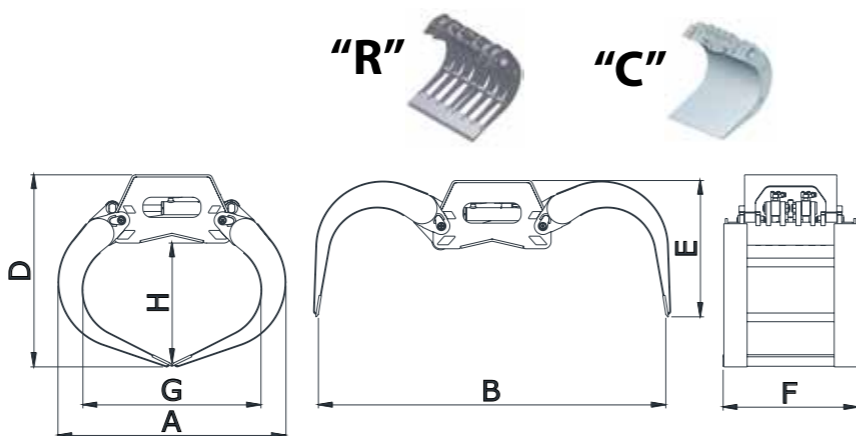
The company produces a broad range of equipment particularly developed to limit the weight and space required to operate without neglecting the lifting and transport capacity, the resistance to heavy duty tasks and maintaining the traditional quality standards of its products unchanged.

MINELLI's equipments are constructed with **HARDOX** and **WELDOX** certified steel, the rods are chromium-plated and hardened and the hinges are made of hardened steel alloys.



MPT

MODELLO MODEL MODÈLE MODELL	SUPERFICIE SURFACE SURFACE FLÄCHET	PRESSIONE PRESSURE PRESSION DRUCK	PESO WEIGHT POIDS GEWICHT	CILINDRI CYLINDERS CYLINDRES ZYLINDER	FORZA FORCE FORCE KRAFT	DIMENSIONI (mm) SIZES (mm) DIMENSIONS (mm) ABMESSUNGEN (mm)								MACCHINA MACHINE MACHINE MASCHINE
	MQ	MAX-BAR	KG	N°	t	A	B	D	E	F	G	H	MAX-TON.	
MPT 5	0,6	330	820	2	4.7	1440	2080	1180	910	930	1090	670	14-20	
MPT 5 R	0,6	330	860	2	4.7	1440	2080	1180	910	930	1090	670	14-20	
MPT 5 C	0,6	330	850	2	4.7	1440	2080	1180	910	930	1090	670	14-20	
MPT 6	0,8	330	890	2	4.2	1570	2390	1340	960	930	1230	830	19-25	
MPT 6 R	0,8	330	930	2	4.2	1570	2390	1340	960	930	1230	830	19-25	
MPT 6 C	0,8	330	920	2	4.2	1570	2390	1340	960	930	1230	830	19-25	
MPT 7	1,2	330	890	2	3.5	1990	2760	1530	1010	930	1610	1020	22-26	
MPT 7 R	1,2	330	1000	2	3.5	1990	2760	1530	1010	930	1610	1020	22-26	
MPT 7 C	1,2	330	990	2	3.5	1990	2760	1530	1010	930	1610	1020	22-26	



Minelli s.r.l. est une entreprise spécialisée dans la production d'outillages oleodynamiques pour le déplacement de matériaux et matières en vrac, employés tout particulièrement dans les secteurs de la ferraille, de l'écologie, du recyclage et de la démolition.

Une attention constante aux exigences des nos clients, des solutions techniques élaborées en partenariat avec les principaux constructeurs de pelles mécaniques et de grues et l'emploi exclusif de matériaux de haute qualité, à quoi s'ajoute des dizaines d'années d'expérience dans les secteurs cités, nous ont permis d'obtenir une gamme d'outillage répondant au mieux aux nécessités de nos clients.

Tous les outillages, composant notre gamme qui couvre la quasi-totalité des besoin de déplacement, ont été étudiés pour en limiter le poids et l'encombrement tout en conservant une grande capacité et une grande résistance dans les travaux les plus « lourds ». Les outillages Minelli sont construits en acier de haute qualité certifié **HARDOX** et **WELDOX**. Les tiges des cylindres sont chromés et trempés, les pivots sont en acier lié et trempé.

Minelli s.r.l. ist ein Fachunternehmen in der Herstellung von öldynamischen Ausrüstungen zum Handling und Transport von Schüttgut und losem Material, insbesondere in den Bereichen Verschrottung, Entsorgung, Recycling, Abbau- und Abbruchmaßnahmen.

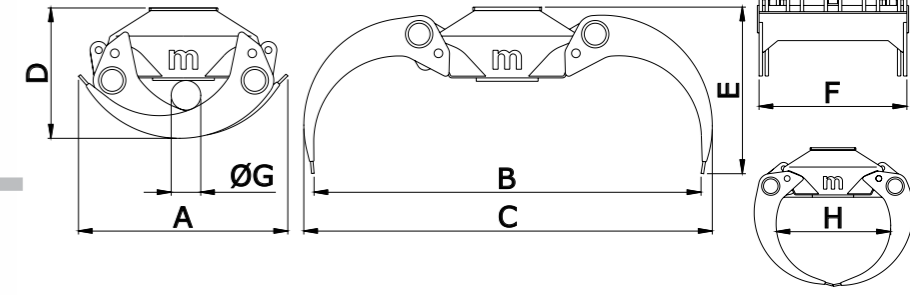
Eine Jahrzehnte lange Erfahrung in diesen Sektoren, eine kundenorientierte Projektgestaltung- und Umsetzung, technische Lösungen, die in enger Zusammenarbeit mit führenden Herstellern von Hebekränen und ähnlichen Maschinen entwickelt werden, der Einsatz erstklassiger Werkstoffe: dies sind die wesentlichen Voraussetzungen und Merkmale, die Minelli Produkte kennzeichnen.

Das Ergebnis ist ein umfangreiches Sortiment von Ausrüstungen, die in Hinsicht auf Umfang und Gewicht so kompakt und funktionsgerecht wie möglich gestaltet sind, bei gleichzeitiger Gewährleistung von hoch widerstandsfähigen Materialien bester Qualität, die den fachgerechten Einsatz von Minelli Produkten auch unter schwersten Belastungen ermöglichen.

MINELLI Ausrüstungen werden aus hochwertigem Stahl mit **HARDOX** und **WELDOX** Zertifizierung gefertigt, die Schafte der Zylinder sind aus gehärtetem und verchromtem Stahl, die Gelenkzapfen aus legiertem und gehärtetem Stahl.

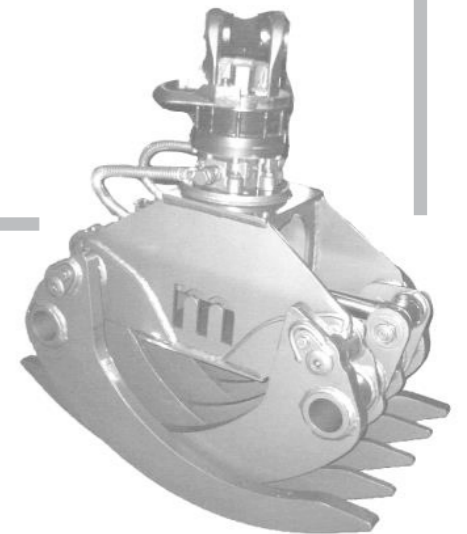
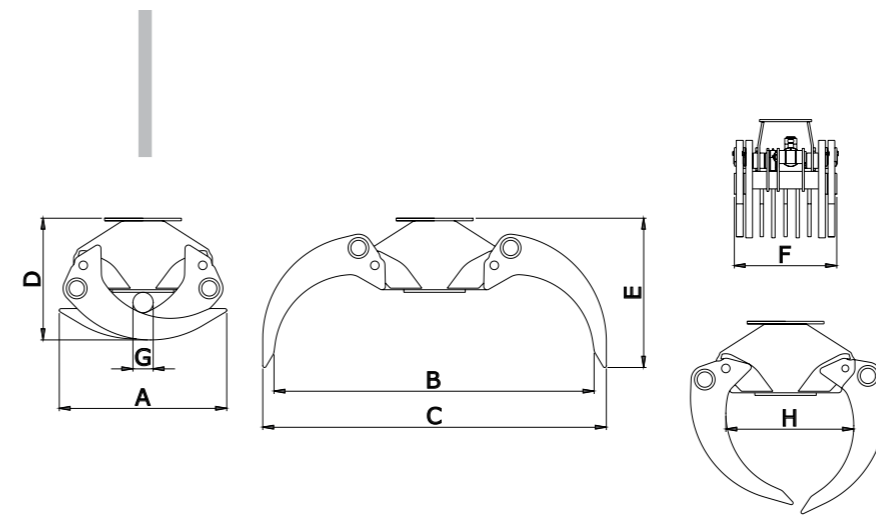
MPT - W

MODELLO MODEL MODÈLE MODELL	SUPERFICIE SURFACE SURFACE FLÄCHET	PRESSIONE PRESSURE PRESSION DRUCK	PESO WEIGHT POIDS GEWICHT	CILINDRI CYLINDERS CYLINDRES ZYLINDER	FORZA FORCE FORCE KRAFT	DIMENSIONI (mm) SIZES (mm) DIMENSIONS (mm) ABMESSUNGEN (mm)								MACCHINA MACHINE MACHINE MASCHINE
	MQ	MAX-BAR	KG	N°	t	A	B	C	D	E	F	G	H	MAX-TON.
MPT 15 W	0,15	250	100	1	0.8	680	1170	1230	490	600	400	90	460	3-5
MPT 20 W	0,2	250	120	1	0.7	680	1390	1430	570	630	400	140	500	3-5
MPT 25 W	0,25	300	230	1	2.0	900	1680	1750	620	790	520	105	655	5-14
MPT 35 WL	0,35	300	300	1	1.7	1050	1900	2020	700	860	520	140	730	10-14
MPT 35 W	0,35	300	420	2	2.5	975	1900	2020	720	880	670	120	750	14-21
MPT 60 WS	0,6	300	700	2	3.7	1220	2250	2430	820	990	780	170	860	18-28
MPT 60 W	0,6	300	720	2	3.7	1220	2250	2430	820	990	860	170	860	18-28
MPT 70 W	0,7	300	750	2	3.3	1400	2540	2670	900	990	860	210	1020	23-30



MODELLO MODEL MODÈLE MODELL	SUPERFICIE SURFACE SURFACE FLÄCHET	PRESSIONE PRESSURE PRESSION DRUCK	PESO WEIGHT POIDS GEWICHT	CILINDRI CYLINDERS CYLINDRES ZYLINDER	FORZA FORCE FORCE KRAFT	DIMENSIONI (mm) SIZES (mm) DIMENSIONS (mm) ABMESSUNGEN (mm)								MACCHINA MACHINE MACHINE MASCHINE
	MQ	MAX-BAR	KG	N°	t	A	B	C	D	E	F	G	H	MAX-TON.
MPT 25 W R	0,25	300	350	1	2.0	900	1680	1750	620	790	520	105	655	8-14
MPT 35 WL R	0,35	300	450	1	1.7	1020	1860	2020	680	810	600	170	750	10-16
MPT 60 W R	0,60	300	850	2	3.3	1220	2250	2430	820	990	860	170	860	18-28

MPT - WR



● Dati e pesi sono indicativi: la ditta si riserva il diritto di apportare senza preavviso migliorie e modifiche necessarie per il buon funzionamento.
 ● Data and weight are indicative: the company reserve the right to make any improvements and changes required for good operation, without giving advance notice.
 ● Les données et les poids sont à titre indicatif: l'entreprise se réserve d'apporter sans préavis, les améliorations et les modification nécessaires au bon fonctionnement.
 ● Daten und Gewichte sind nur zur Orientierung gedacht: Die Firma behält sich das Recht vor, ohne Vorankündigung Verbesserungen und Änderungen vorzunehmen die zur einwandfreien Funktionsweise notwendig sein sollten.