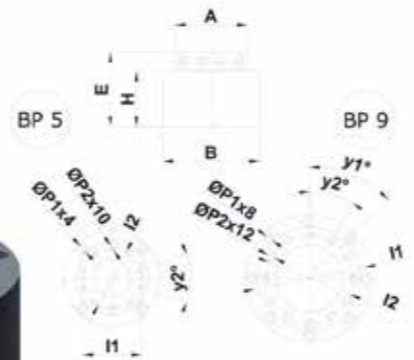


MODELLO MODEL MODÈLE MODELL	PESO WEIGHT POIDS GEWICHT	PORTATA LOAD CAPACITY PORTÉE LEISTUNG	DIMENSIONI (mm) SIZES (mm) DIMENSIONS (mm) ABMESSUNGEN (mm)									
	KG	t	A	B	E	H	I1	I2	P1	P2	Y1	Y2
BP 5	45	5	172	230	182	136	140	144	17	M12	-	36
BP 9	95	9	244	305	214,5	160	270	210	17	M20	45	30

BP

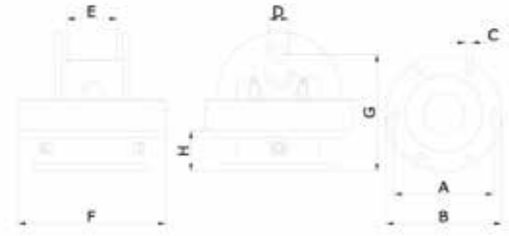


- Girevoli meccanici serie OM rotazione 360° continua
- Revolving mechanics OM series spin 360° continuous
- Rotor mécanique serie OM rotation 360° continue
- Mechanische Drehvorrichtungen der Serie OM, kontinuierliche 360°-Drehung



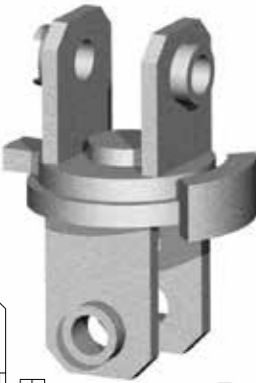
OM

MODELLO MODEL MODÈLE MODELL	PESO WEIGHT POIDS GEWICHT	PORTATA LOAD CAPACITY PORTÉE LEISTUNG	DIMENSIONI (mm) SIZES (mm) DIMENSIONS (mm) ABMESSUNGEN (mm)									MACCHINA MACHINE MACHINE MACHINE
	KG	t	A	B	C	D	E	F	G	H	MAX - TON	
OM 1/36	260	20	360	420	25	70	181	540	460	160	22-50	
OM 1/32	260	20	320	370	25	70	181	540	460	160	22-50	
OM 1 S	160	20	-	-	-	70	181	540	310	-	22-50	
OM 2/24	200	10	320	370	25	50	122	440	415	150	14-24	
OM 2/20	200	10	320	370	21	50	122	440	415	150	14-24	
OM 2 S	110	10	-	-	-	50	122	440	270	-	14-24	
OM 3	110	10	192	220	19	50	122	440	570	220	13-19	



MODELLO MODEL MODÈLE MODELL	PORTATA LOAD CAPACITY PORTÉE LEISTUNG
	t
GM - 4	4
GM - 7	7
GM - 10	10

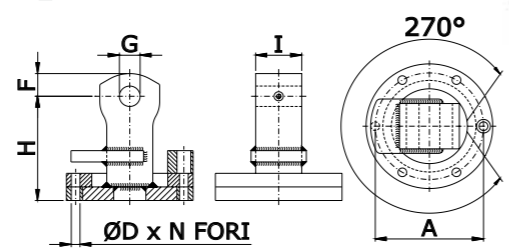
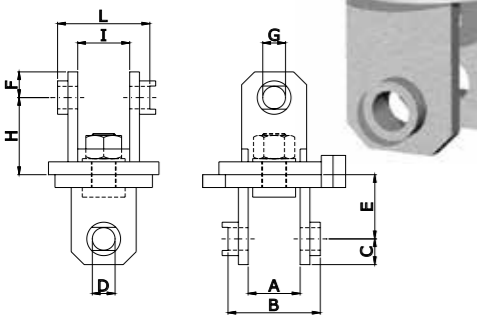
GM



GM - F

MODELLO MODEL MODÈLE MODELL	ATTREZZO EQUIPMENT LIAISON AUSRÜSTUNGEN	PESO WEIGHT POIDS GEWICHT	PORTATA LOAD CAPACITY PORTÉE LEISTUNG	DIMENSIONI (mm) SIZES (mm) DIMENSIONS (mm) ABMESSUNGEN (mm)							MACCHINA MACHINE MACHINE MACHINE
		Kg	t	A	D	N	F	G	H	I	MAX - TON
GM 4 F	MPOS P	20	4	173	17	6	40	35	170	90	6-12
GM 10 F	MPOS PH	40	10	210	19	6	55	45	230	100	12-22
GM 10 F	MPV	80	10	320	21	6	60	50	280	100	20-28
GM 15 F	MPV	140	15	360	25	6	60	50	280	100	28-45

- Girevoli meccanici serie GM - F rotazione 270°
- Revolving mechanics GM-F series spin 270°
- Rotor mécanique serie GM-F rotation 270°
- Mechanische Drehvorrichtungen der Serie GM-F, 270°-Drehung



- Girevoli meccanici serie GM rotazione 270°
- Revolving mechanics GM series spin 270°
- Rotor mécanique serie GM rotation 270°
- Mechanische Drehvorrichtungen der Serie GM, 270°-Drehung

● Dati e pesi sono indicativi: la ditta si riserva il diritto di apportare senza preavviso migliorie e modifiche necessarie per il buon funzionamento.
● Data and weight are indicative: the company reserve the right to make any improvements and changes required for good operation, without giving advance notice.
● Les données et les poids sont à titre indicatif: l'entreprise se réserve d'apporter sans préavis, les améliorations et les modifications nécessaires au bon fonctionnement.
● Daten und Gewichte sind nur zur Orientierung gedacht: Die Firma behält sich das Recht vor, ohne Vorankündigung Verbesserungen und Änderungen vorzunehmen die zur einwandfreien Funktionsweise notwendig sein sollten.



Minelli s.r.l.
via Bonfadina, 81/83 Cazzago S.M. (Bs) Italy - tel. 030 77 51 509 r.a. - fax 030 77 51 510 - info@minellisrl.it - www.minellisrl.it



Hydraulic Equipment Industries

ROTAZIONI IDRAULICHE E MECCANICHE

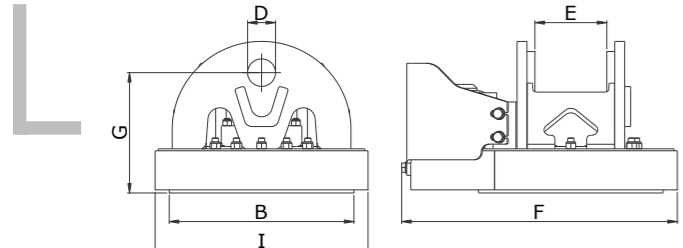
Hydraulic and mechanical rotation

Rotation hydrauliques et mécaniques

Hydraulische und mechanische drehungen

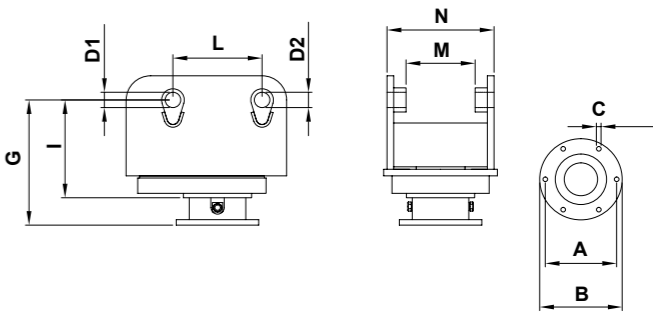
MODELLO MODEL MODÈLE MODELL	PRESSIONE PRESSURE PRESSION DRUCK	PESO WEIGHT POIDS GEWICHT	PORTATA LOAD CAPACITY PORTÉE LEISTUNG	DIMENSIONI (mm) SIZES (mm) DIMENSIONS (mm) ABMESSUNGEN (mm)						MACCHINA MACHINE MACHINE MASCHINE
				MAX - BAR.	KG	t	B	D	E	
OR 1S	350	230	20	465	70	181	690	310	540	22-50
OR 1SP	350	230	20	465	70	181	680	310	540	22-50
OR 2S	350	130	10	380	50	122	600	270	440	14-24
OR 2SP	350	130	10	380	50	122	585	270	440	14-24

OR - S



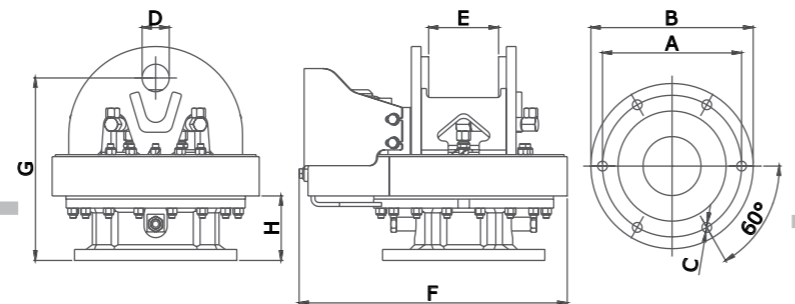
MODELLO MODEL MODÈLE MODELL	PRESSIONE PRESSURE PRESSION DRUCK	PESO WEIGHT POIDS GEWICHT	PORTATA LOAD CAPACITY PORTÉE LEISTUNG	DIMENSIONI (mm) SIZES (mm) DIMENSIONS (mm) ABMESSUNGEN (mm)					MACCHINA MACHINE MACHINE MASCHINE
				MAX - BAR.	KG	t	A	B	
OR 1/36VS	350	500	15	360	420	6/Ø25	570	450	22-30
OR 1/32VS	350	480	15	320	370	6/Ø25	570	450	22-30
OR 2VS	350	350	10	320	370	6/Ø21	650	490	14-24

OR - VS



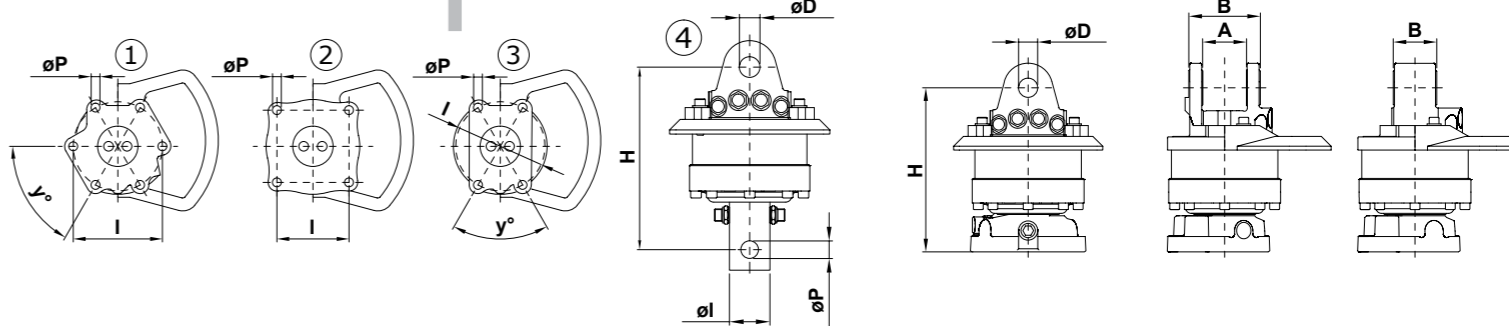
OR

MODELLO MODEL MODÈLE MODELL	PRESSIONE PRESSURE PRESSION DRUCK	PESO WEIGHT POIDS GEWICHT	PORTATA LOAD CAPACITY PORTÉE LEISTUNG	DIMENSIONI (mm) SIZES (mm) DIMENSIONS (mm) ABMESSUNGEN (mm)								MACCHINA MACHINE MACHINE MASCHINE
				MAX - BAR.	KG	t	A	B	C	D	E	
OR 1/36	350	350	20	360	420	6/Ø25	70	181	690	460	160	22-50
OR 1/36 P	350	350	20	360	420	6/Ø25	70	181	680	460	160	22-50
OR 1/32	350	330	20	320	370	6/Ø25	70	181	690	460	160	22-50
OR 1/32 P	350	330	20	320	370	6/Ø25	70	181	680	460	160	22-50
OR 2/24	350	240	10	320	370	6/Ø25	50	122	600	415	150	14-24
OR 2/24 P	350	240	10	320	370	6/Ø25	50	122	585	415	150	14-24
OR 2/20	350	240	10	320	370	6/Ø21	50	122	600	415	150	14-24
OR 2/20 P	350	240	10	320	370	6/Ø21	50	122	585	415	150	14-24
OR 3	350	200	10	192	220	6/Ø19	50	122	600	482	220	13-19
OR 3 P	350	200	10	192	220	6/Ø19	50	122	585	482	220	13-19



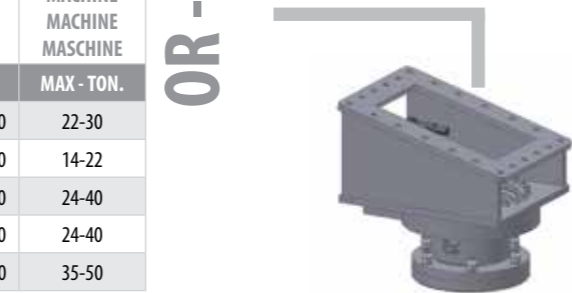
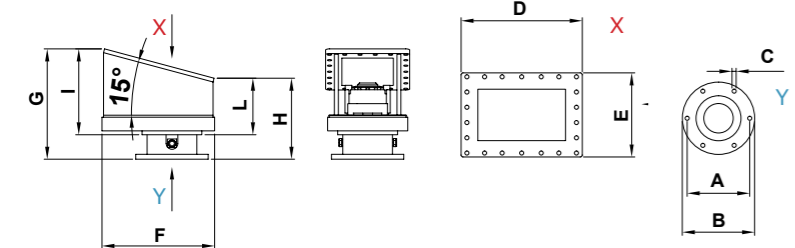
GV - B

MODELLO MODEL MODÈLE MODELL	PESO WEIGHT POIDS GEWICHT	PORTATA LOAD CAPACITY PORTÉE LEISTUNG	DIMENSIONI (mm) SIZES (mm) DIMENSIONS (mm) ABMESSUNGEN (mm)									
			KG	t	A	B	D	H	TYPE	I	Y	P
GV 3	24	3-1,2	-	75	30	237	2	140	-	17		
B 3	18	3-1,5	-	73	25	249	4	49,5	-	25		
B 4	27	4,5-2,5	-	73	25	255	3	173	60°	17		
GV 4	34	4,5-2,5	81	131	35	281	2	140	-	17		
B 6	43	6-3	80,5	130,5	35	297	1	173	60°	17		
GV 6	44	6-2,5	80,5	131	35	300	1	173	60°	17		
GV 6-69	37	6-2,5	80,5	131	35	311	4	69	-	30		
B 10	59	10-5	80,5	130,5	35	331,5	1	173	60°	17		
GV 12 S	58	10-5	101	173	45	333	1	173	60°	M16		
B 12	70	12-6	100,5	170	45	362	1	173	60°	17		



MODELLO MODEL MODÈLE MODELL	PRESSIONE PRESSURE PRESSION DRUCK	PESO WEIGHT POIDS GEWICHT	PORTATA LOAD CAPACITY PORTÉE LEISTUNG	DIMENSIONI (mm) SIZES (mm) DIMENSIONS (mm) ABMESSUNGEN (mm)											MACCHINA MACHINE MACHINE MASCHINE
				MAX - BAR.	KG	t	A	B	C	D	E	F	G	H	
OR 1V	350	450	15	360	420	6/Ø25	620	430	700	610	490	440	330	22-30	
OR 2V	350	280	10	320	370	6/Ø21	620	430	600	570	420	440	290	14-22	
OR 7V	350	400	15	575	623	32/Ø17	700	600	-	-	-	370	370	24-40	
OR 7V 2 M	350	420	15	575	623	32/Ø17	700	600	-	-	-	370	370	24-40	
OR 8V	350	500	20	820	850	36/Ø17	700	600	-	-	-	370	370	35-50	

OR - V



MODELLO MODEL MODÈLE MODELL	PESO WEIGHT POIDS GEWICHT	PORTATA LOAD CAPACITY PORTÉE LEISTUNG	DIMENSIONI (mm) SIZES (mm) DIMENSIONS (mm) ABMESSUNGEN (mm)											
			KG	t	A	B	C	E	H	I1	I2	P1	P2	Y1
IR 10	87	25-7	235	305	205	367	259	275	200	17	M20	72	60	
IR 20	150	45-15	280	380	260	420	293	340	230	26	M24	72	60	

IR

