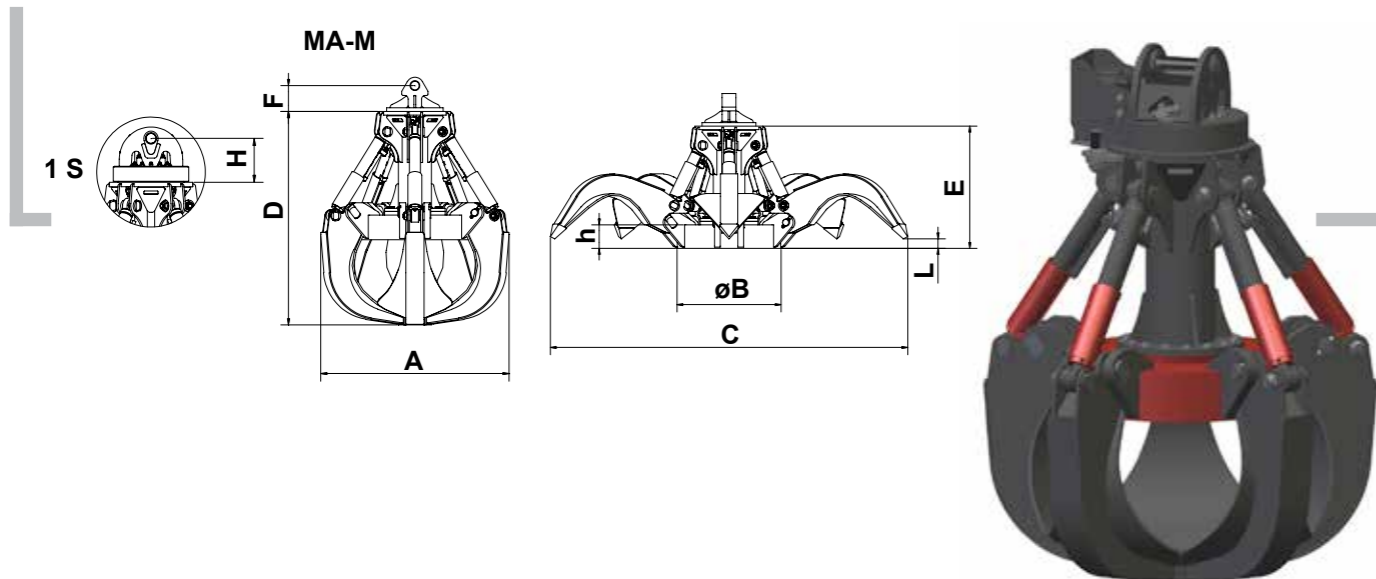


MODELLO MODEL MODÈLE MODELL	CAPACITA' CAPACITY CAPACITÉ INHALT	PRESSIONE PRESSURE PRESSION DRUCK	DENTI/PESO TEETH/WEIGHT DENTS/POIDS ZÄHNE/GEWICHT		FORZA FORCE FORCE KRAFT	MAGNETE MAGNET AIMANT MAGNE- TEN	DIMENSIONI (mm) SIZES (mm) DIMENSIONS (mm) ABMESSUNGEN (mm)								PORTATA CAPACITY PORTÉE TRAGFÄHIGKEIT	VOLT VOLT VOLT VOLT	KWATT KWATT KWATT KWATT	MACCHINA MACHINE MACHINE MASCHINE
			n°/KG	t			Ø	A	C	D	E	F	H	L				
MPV 450 FH EL	450	330	4/1550	5/1650	2.2	800x200h	1380	2760	1640	1030	210	-	60	7	220	3	24-30	
MPV 450 FH EL - OR 1 S	450	330	4/1710	5/1810	2.2	800x200h	1380	2760	1640	1030	-	310	60	8	220	3	24-30	
MPV 550 FH EL	550	330	4/1570	5/1670	2.1	800x200h	1380	2860	1700	1030	210	-	80	7	220	3	24-30	
MPV 550 FH EL - OR 1 S	550	330	4/1730	5/1830	2.1	800x200h	1380	2860	1700	1030	-	310	80	8	220	3	24-30	
MPV 700 FH EL	700	330	4/1980	5/2130	1.9	900x250h	1580	3250	1740	960	210	-	80	7	220	4,5	25-45	
MPV 700 FH EL - OR 1 S	700	330	4/2110	5/2290	1.9	900x250h	1580	3250	1740	960	-	310	80	8	220	4,5	25-45	
MPV 800 FH EL	800	330	4/2190	5/2340	1.8	1000x250h	1660	3370	1730	1090	210	-	80	7	220	5,5	28-45	
MPV 800 FH EL - OR 1 S	800	330	4/2350	5/2590	1.8	1000x250h	1660	3370	1730	1090	-	310	80	8	220	5,5	28-45	
MPV 1000 FH EL	1000	330	4/2280	5/2450	1.6	1000x250h	1730	3650	1880	1090	210	-	150	7	220	5,5	30-45	
MPV 1000 FH EL - OR 1 S	1000	330	4/2440	5/2610	1.6	1000x250h	1730	3650	1880	1090	-	310	150	8	220	5,5	30-45	
MPV 1200 FH EL	1200	330	4/2430	5/2600	1.5	1000x250h	1850	3830	1980	1095	210	-	240	7	220	5,5	30-45	
MPV 1200 FH EL - OR 1 S	1200	330	4/2660	5/2830	1.5	1000x250h	1850	3830	1980	1095	-	310	240	8	220	5,5	30-45	
MPV 1500 FH EL	1500	330	4/3350	5/3550	2.2	1250x250h	2020	4270	2110	1250	210	-	150	7	220	8,0	33-50	
MPV 1500 FH EL - OR 1 S	1500	330	4/3510	5/3710	2.2	1250x250h	2020	4270	2110	1250	-	310	150	8	220	8,0	33-50	

MPV - FH EL



Hydraulic Equipment Industries

POLIPI CON MAGNETE

Per maggiori dettagli tecnici consultate il nostro sito www.minellisrl.it oppure inviateci richiesta di maggiori informazioni al nostro indirizzo e-mail info@minellisrl.it

Pour obtenir de plus amples détails technique vous pouvez consulter notre site www.minellisrl.it ou en faisant parvenir vos demandes à l'adresse E-mail info@minellisrl.it.

For further technical details please visit our website www.minellisrl.it or contact us at info@minellisrl.it

Weitere technische Details erfahren Sie auf unserer Webseite www.minellisrl.it; gern stehen wir Ihnen auch unter der E-mail Anschrift info@minellisrl.it für jede weitergehende Information zur Verfügung.

- Dati e pesi sono indicativi: la ditta si riserva il diritto di apportare senza preavviso migliorie e modifiche necessarie per il buon funzionamento.
- Data and weight are indicative: the company reserve the right to make any improvements and changes required for good operation, without giving advance notice.
- Les données et les poids sont à titre indicatif: l'entreprise se réserve d'apporter sans préavis, les améliorations et les modifications nécessaires au bon fonctionnement.
- Daten und Gewichte sind nur zur Orientierung gedacht: Die Firma behält sich das Recht vor, ohne Vorankündigung Verbesserungen und Änderungen vorzunehmen die zur einwandfreien Funktionsweise notwendig sein sollten.

Grabs with magnet

Grappin avec aimant

Greifer mit magnet



Minelli s.r.l.
via Bonfadina, 81/83 | Cazzago S.M. (Bs) Italy | tel. 030 77 51 509 r.a. | fax 030 77 51 510 | info@minellisrl.it | www.minellisrl.it

Minelli s.r.l. è un'azienda specializzata nella produzione di attrezzature oleodinamiche per la movimentazione di materiali sfusi, con particolare riferimento ai settori rottame, ecologia, riciclaggio e demolizione.

Decenni di esperienza nel settore, attenzione alle esigenze dei clienti, soluzioni tecniche sviluppate in collaborazione con i principali costruttori di gru e macchine operatrici uniti all'utilizzo dei migliori materiali, sono le basi da cui nascono i prodotti Minelli.

Una vasta gamma di attrezzature particolarmente studiata per limitare il peso e l'ingombro dell'attrezzo senza trascurare la capacità di raccolta, la resistenza ai lavori più gravosi e mantenendo invariate tutte le caratteristiche qualitative dei prodotti MINELLI.

Le attrezzature MINELLI sono costruite con acciaio di qualità certificato **HARDOX** e **WELDOX**, gli steli dei cilindri sono cromati e temperati, i perni sono in acciaio legato e temperato. Le punte delle pale sono in acciaio speciale antiusura.

Minelli s.r.l. is a company specialized in the production of oil hydraulic equipment for the handling of loose materials, with particular reference to the scrap, ecology, recycling and demolition sectors.

The foundations of Minelli's products are its decades of experience, attention to customer needs, provision of customized technical solutions developed in collaboration with the main crane manufacturers and equipment operators together with the use of the best materials.

The company produces a broad range of equipment particularly developed to limit the weight and space required to operate without neglecting the lifting and transport capacity, the resistance to heavy duty tasks and maintaining the traditional quality standards of its products unchanged.

MINELLI's equipments are constructed with **HARDOX** and **WELDOX** certified steel, the rods are chromium-plated and hardened and the hinges are made of hardened steel alloys. The tips of the blades are made of special wear-proof steel.

Minelli s.r.l. est une entreprise spécialisée dans la production d'outillages oleodynamiques pour le déplacement de matériaux et matières en vrac, employés tout particulièrement dans les secteurs de la ferraille, de l'écologie, du recyclage et de la démolition.

Une attention constante aux exigences des nos clients, des solutions techniques élaborées en partenariat avec les principaux constructeurs de pelles mécaniques et de grues et l'emploi exclusif de matériaux de haute qualité, à quoi s'ajoute des dizaines d'années d'expérience dans les secteurs cités, nous ont permis d'obtenir une gamme d'outillage répondant au mieux aux nécessités de nos clients.

Tous les outillages, composant notre gamme qui couvre la quasi-totalité des besoins de déplacement, ont été étudiés pour en limiter le poids et l'encombrement tout en conservant une grande capacité et une grande résistance dans les travaux les plus « lourds ».

Les outillages Minelli sont construits en acier de haute qualité certifié **HARDOX** et **WELDOX**. Les tiges des cylindres sont chromés et trempés, les pivots sont en acier lié et trempé. Les pointes des pales sont en acier spécial anti-usure.

Minelli s.r.l. ist ein Fachunternehmen in der Herstellung von öldynamischen Ausrüstungen zum Handling und Transport von Schüttgut und losem Material, insbesondere in den Bereichen Verschrottung, Entsorgung, Recycling, Abbau- und Abbruchmaßnahmen.

Eine Jahrzehnte lange Erfahrung in diesen Sektoren, eine kundenorientierte Projektgestaltung- und Umsetzung, technische Lösungen, die in enger Zusammenarbeit mit führenden Herstellern von Hebekränen und ähnlichen Maschinen entwickelt werden, der Einsatz erstklassiger Werkstoffe: dies sind die wesentlichen Voraussetzungen und Merkmale, die Minelli Produkte kennzeichnen.

Das Ergebnis ist ein umfangreiches Sortiment von Ausrüstungen, die in Hinsicht auf Umfang und Gewicht so kompakt und funktionsgerecht wie möglich gestaltet sind, bei gleichzeitiger Gewährleistung von hoch widerstandsfähigen Materialien bester Qualität, die den fachgerechten Einsatz von Minelli Produkten auch unter schwersten Belastungen ermöglichen.

MINELLI Ausrüstungen werden aus hochwertigem Stahl mit **HARDOX** und **WELDOX** Zertifizierung gefertigt, die Schäfte der Zylinder sind aus gehärtetem und verchromtem Stahl, die Gelenkzapfen aus legiertem und gehärtetem Stahl, die Spitzen der Schalen sind aus verschleißfestem Spezialstahl.



ACCESSORI - ACCESSORIES - ACCESSOIRES - ZUBEHÖR

QUADRO ELETTRICO

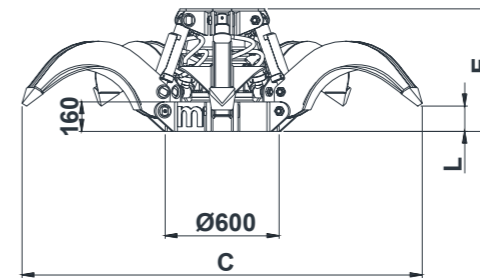
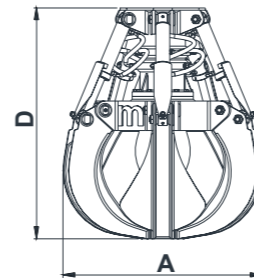


DINAMO



MODELLO MODEL MODÈLE MODELL	CAPACITA' CAPACITY CAPACITÉ INHALT	PRESSIONE PRESSURE PRESSION DRUCK	DENTI/PESO TEETH/WEIGHT DENTS/POIDS ZÄHNE/ GEWICHT	FORZA FORCE FORCE KRAFT	MAGNETE MAGNET AIMANT MAGNETEN	DIMENSIONI (mm) SIZES (mm) DIMENSIONS (mm) ABMESSUNGEN (mm)					PORTATA CAPACITY PORTÉE TRAGFÄHIGKEIT	VOLT VOLT VOLT	KWATT KWATT KWATT	MACCHINA MACHINE MACHINE MASCHINE
						LT	MAX-BAR	n°/KG	t	Ø				
MPV 250 P EL	250	280	5/620	1.2	600x160h	1080	2160	1190	670	80	4000	12/24	0,5	8-13
MPV 300 P EL	300	280	5/650	1.1	600x160h	1100	2270	1250	670	80	4000	12/24	0,5	8-13
MPV 350 P EL	350	280	5/700	1.1	600x160h	1200	2340	1280	670	80	4000	12/24	0,5	8-13

MPV - P EL



MPV - PH EL

MODELLO MODEL MODÈLE MODELL	CAPACITA' CAPACITY CAPACITÉ INHALT	PRESSIONE PRESSURE PRESSION DRUCK	DENTI/PESO TEETH/WEIGHT DENTS/POIDS ZÄHNE/ GEWICHT	FORZA FORCE FORCE KRAFT	MAGNETE MAGNET AIMANT MAGNETEN	DIMENSIONI (mm) SIZES (mm) DIMENSIONS (mm) ABMESSUNGEN (mm)					PORTATA CAPACITY PORTÉE TRAGFÄHIGKEIT	VOLT VOLT VOLT	KWATT KWATT KWATT	MACCHINA MACHINE MACHINE MASCHINE
						LT	MAX-BAR	n°/KG	t	Ø				
MPV 450 PH EL	450	330	5/850 6/900	1,4	600x160h	1280	2450	1340	790	80	4000	12/24	0,5	14-20
MPV 550 PH EL	550	330	5/930 6/1000	1,3	600x160h	1350	2535	1520	790	80	4000	12/24	0,5	16-24

